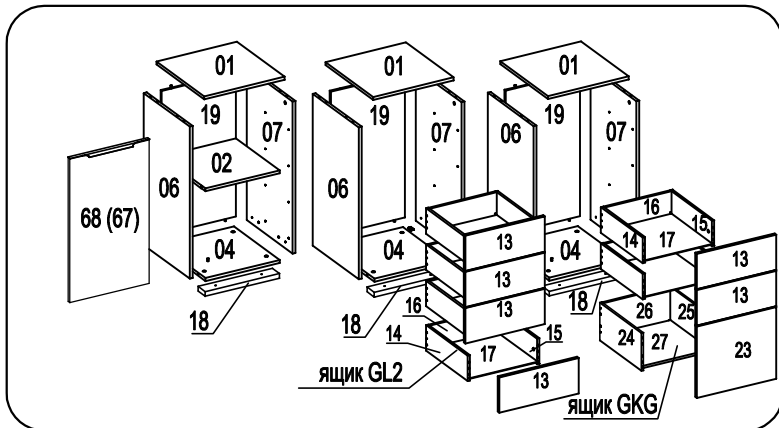
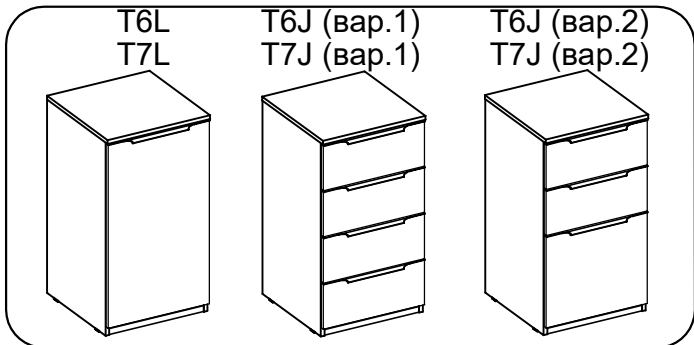


Тумба T6L, T6J, T7L, T7J

Фирма оставляет за собой право вносить изменения, не влияющие на качество изделия
Сборку производите на твердой и ровной поверхности!



	Шкант Ø8x30 ш50	Шкант Ø6x30 ш52	Гвоздь 1,6x25	Дюбель стяжки эксцентр. B4	Стяжка эксцентр. 15/12D C6	Стяжка эксцентр. 15D C5	Наконечник H-5	Саморез 4,0x35	Евровинт 5x38 B38	Саморез 3,5x16	Шуруп 4 x 13 ш5	Винт 6,3x13 B5	Болт Rafix20 r20	Стяжка Rafix Tab20	Амортизатор под стекло
T6L, T7L	8 шт.			8шт.	-						4 шт.		4 шт.	4 шт.	2 шт.
T6J, T7J(Вар.1)	40 шт.	4 шт.	8 шт.	16шт.	8 шт.	8 шт.	4 шт.	2 шт.	8 шт.	16 шт.	-	16 шт.	-	-	-
T6J, T7J(Вар.2)	32 шт.			16шт.	8 шт.				8 шт.	12 шт.	-	12 шт.	-	-	-

	Заглушка для стяжки эксцентр. z1	Заглушка Ø5 z5	Заглушка самклеящ. Ø20 z2	Планка петли	Петля наклад.	Комплект направляющих част. выдвигения Фиксаторы
T6L, T7L	8 шт.	20 шт.	-	2 шт.	2 шт.	
T6J, T7J(Вар.1)	-	-	8 шт.	-	-	4 компл.
T6J, T7J(Вар.2)	-	-	8 шт.	-	-	3 компл.

